


Stadium	DOKUMENTACJA TECHNICZNA – POMPA CIEPŁA CO+CWU	
OPRACOWANIE	”EKOPARTNERZY NA RZECZ SŁONECZNEJ ENERGII MAŁOPOLSKI” w ramach Regionalnego Programu Operacyjnego Województwa Małopolskiego na lata 2014-2020, 4 Oś Priorytetowa Regionalna Polityka Energetyczna, Działanie 4.1 Zwiększenie wykorzystania odnawialnych źródeł energii; Poddziałanie 4.1.1 Rozwój infrastruktury produkcji energii ze źródeł odnawialnych	
Inwestor	Gmina Lisia Góra, Gmina Skrzyszów, Gmina Tarnów, Gmina Tuchów, Gmina Zakliczyn, Gmina Żabno, Gmina Wierzchosławice, Gmina Ryglice, Gmina Ciężkowice, Gmina Gromnik, Gmina Niepołomice, Gmina Wieliczka, Gmina Kłaj, Gmina Gdów, Gmina Biskupice, Gmina Myślenice, Gmina Jodłownik, Gmina Rabka Zdrój, Gmina Miechów, Gmina Słaboszów, Gmina Raclawice, Gmina Golcza, Gmina Książ Wielki, Gmina Kozłów, Gmina Charsznica, Gmina Olkusz, Gmina Wolbrom, Gmina Trzyciąż, Gmina Bukowno, Gmina Klucze, Gmina Krzeszowice	
Adres inwestycji	Gmina Lisia Góra, Gmina Skrzyszów, Gmina Tarnów, Gmina Tuchów, Gmina Zakliczyn, Gmina Żabno, Gmina Wierzchosławice, Gmina Ryglice, Gmina Ciężkowice, Gmina Gromnik, Gmina Niepołomice, Gmina Wieliczka, Gmina Kłaj, Gmina Gdów, Gmina Biskupice, Gmina Myślenice, Gmina Jodłownik, Gmina Rabka Zdrój, Gmina Miechów, Gmina Słaboszów, Gmina Raclawice, Gmina Golcza, Gmina Książ Wielki, Gmina Kozłów, Gmina Charsznica, Gmina Olkusz, Gmina Wolbrom, Gmina Trzyciąż, Gmina Bukowno, Gmina Klucze, Gmina Krzeszowice	
Kod CPV	Kod główny: 09331100 Kody dodatkowe: 45000000, 45300000, 45330000, 45331000, 45332200 45400000, 71220000, 71320000, 39715200-9 44115200-1, 44163121-4, 45232141-2, 71314310-8	
Data Opracowania	Czerwiec 2019	
Jednostka projektowa	Dotacje Optymalne DO.EKO Sp. z o.o. Ul. Jasna 5, 33-100 Tarnów  DOTACJE OPTIMALNE DO EKO SP Z O.O.	
Autorzy	mgr inż. Grzegorz Pabian S-199/2	

1. Wstęp

Projekt budowlano-wykonawczy zawiera rozwiązania techniczne instalacji pompy ciepła powietrze-woda na potrzeby centralnego ogrzewania (c.o.) oraz ciepłej wody użytkowej (c.w.u.) w budynku mieszkalnym w ramach realizacji projektu: „Instalacje solarne oraz pompy ciepła, jako źródło energii odnawialnej.

2. Dane wyjściowe:

- Umowa
- Przykładowe dane katalogowe producentów pomp ciepła
- Normy i przepisy obowiązujące w kraju

3. Cel projektu

Celem projektu jest opracowanie rozwiązań projektowych umożliwiających wykonanie montażu pompy ciepła na potrzeby c.o. i c.w.u. w budynku mieszkalnym

4. Zakres projektu

- a) Opracowanie sposobu wykonania instalacji pompy ciepła powietrze-woda,
- b) Opracowania sposobu podłączenia istniejącej instalacji centralnego ogrzewania do pompy ciepła wraz z zamontowaniem armatury kontrolno-pomiarowej,
- c) Opracowanie sposobu podłączenia istniejącej instalacji ciepłej wody użytkowej do pompy ciepła w pomieszczeniu technicznym Właściciela budynku,
- d) Opracowanie sposobu wykonania instalacji wodnej wraz z zamontowaniem armatury kontrolno-pomiarowej,

5. Opis rozwiązań technicznych

Dla zaspokojenia podstawowych potrzeb centralnego ogrzewania budynku oraz ciepłej wody użytkowej zaprojektowano instalację z pompą ciepła powietrze-woda w układzie monoblok. Pompa ciepła będzie ulokowana na zewnątrz budynku. Miejsce posadowienia pompy ciepła musi być wybrane tak aby nie zakłócać przepływu powietrza przez parownik oraz zapewnić swobodny odpływ kondensatu w trakcie rozmrażania parownika. Pompa ciepła o mocy od 7 do 28,8 kW (w zależności od potrzeb) będzie podgrzewała czynnik grzewczy (mieszaninę wodno-glikolową) do pożądanej temperatury a zawór przełączający będzie kierował ten czynnik do bufora ciepła lub do wężownicy podgrzewacza ciepłej wody użytkowej do temp. ok. 55°C.

Pompa ciepła oraz istniejący kocioł grzewczy podłączone będą do instalacji centralnego ogrzewania poprzez bufor ciepła, który stanowić będzie sprzęgło hydrauliczne dla obu źródeł ciepła. Bufor o odpowiedniej pojemności, zapewni również najlepsze parametry eksploatacyjne dla pompy ciepła i kotła.

Ciepła woda użytkowa będzie podgrzewana w zasobniku o pojemności 400 l. Zasobnik przeznaczony do magazynowania wody użytkowej (posiadający atest PZH), emaliowany, posiadający wężownicę o powierzchni min. 3,6 m²

Pompa ciepła wyposażona jest układ automatyki zapewniającej realizację funkcji:

- bieżącą pracę pompy ciepła z odczytem wszystkich parametrów na ekranie sterownika,
- regulację pogodową,
- sterowanie czasowe dla c.o. i c.w.u.
- moduł internetowy do zdalnego monitorowania i sterowania pracą pompy (wymagane stałe łącze internetowe), odczyt będzie możliwy poprzez aplikację na wszystkich urządzeniach mających dostęp do internetu (komputery, telefony)

- zliczanie i rejestrowanie wytworzonego ciepła

Instalacja pompy ciepła zabezpieczona zostanie przez grupy bezpieczeństwa w skład której wchodzi:

- zawory bezpieczeństwa 6 bar,
- naczynia wzbiorcze przeponowe,
- zawory zwrotne,

Na wyjściu z zasobnika c.w.u. zamontować termostatyczny zawór mieszający.

Podłączenie hydrauliczne pompy ciepła należy wykonać zgodnie z zaleceniami producenta urządzenia oraz zgodnie z normami i przepisami prawa budowlanego.

6. Dane techniczne

a

Pompa ciepła

6.A Zaprojektowano pompę ciepła powietrze-woda o średniej mocy minimalnej od 7 do 28,8kW
Pompa ciepła charakteryzuje się danymi techniczno-eksploatacyjnymi nie gorszymi niż podane poniżej.
Minimalne parametry pompy ciepła zastosowanej w projekcie:

- Średnia moc cieplna: od 7 do 28,8kW (zgodnie z zestawieniem)
- Współczynnik COP: ~ 4,50
- Zakres temperatur zewnętrznych: -20°C ~ +35°C
- Maksymalna temperatura czynnika grzewczego: 55°C
- Pompa wyposażona w sprężarkę typu Scroll
- Pompa w technologii monoblok
- Maksymalne ciśnienie akustyczne na wylocie pompy ciepła: 61dB
- Przyłącze wody zimnej i wypływ ciepłej wody: 1”
- Klasa energetyczna min A+
- Czynnik chłodniczy: R410A
- Wbudowane w pompie ciepła moduł internetowej kontroli i zdalnego nadzoru
- Możliwość pracy pompy do temperatury powietrza [-20°C]
- Sterownik pompy ciepła z możliwością zamontowania w pomieszczeniu wskazanym przez użytkownika
- Automatyka posiadająca możliwość sterowania drugim źródłem ciepła (np. grzałka elektryczna, kocioł grzewczy)

Zasilanie pompy ciepła 400V/50Hz – 3 fazowe.

Zasilanie pompy poprowadzić z 3 fazowego gniazda z uziemieniem i przewodem ochronnym. Szczegółowe wytyczne zabezpieczenia elektrycznego pompy ciepła opisane poniżej.

6.B Pompa obiegowa – obiegu pompa ciepła-bufor

Do podłączenia pompy ciepła z buforem ciepła oraz zasobnikiem zaprojektowano pompę obiegową o przepływie min. 2 m³/h, dT=5°C. Sterowanie pracy pompy tego obiegu zapewnia sterownik pompy ciepła.

6.C. Bufor ciepła

Dla zapewnienia optymalnej pracy pompy ciepła oraz kotła grzewczego wobec możliwych zmian w zapotrzebowaniu na energię grzewczą dobrano bufor ciepła o pojemności 400 litrów. Tak dobrana pojemność bufora zapewni zmagazynowanie ilość ciepła do obsługi c.o. gdy zawór przełączający skieruje czynnik grzewczy z pompy ciepła do podgrzewu c.w.u. Bufor wyposażony jest w pojedynczą węzownicę o dużej powierzchni (min. 3,2 m²) w celu optymalnego odbioru ciepła od pompy ciepła. Sterownik pompy ciepła utrzymuje zadaną temperaturę w buforze (w trybie stałej temperatury lub wg funkcji regulacji pogodowej) załączając pompę ciepła lub inne źródło grzewcze. Rozbiór ciepła do instalacji grzewczej odbywa się z wykorzystaniem istniejącego układu pomp obiegowych.

Zawór przełączający

Projektuje się zawór przełączający kierunek przepływu czynnika grzewczego z pompy ciepła do bufora lub zasobnika ciepłej wody użytkowej. Zawór musi spełniać wymóg minimalnego oporu hydraulicznego. Siłownik zaworu jest sterowany ze sterownika pompy ciepła. Siłownik zasilany napięciem 230V.

Zasobnik wodny

Projektuje się zasobnik na potrzeby ciepłej wody użytkowej o pojemności 400 l.

Zasobnik wyposażony w anodę tytanową, minimum jedną wężownicę o powierzchni min 3,6 m², posiadający możliwość podłączenia grzałki elektrycznej.

Minimalne parametry zasobnika na c.w.u.:

- pojemność zasobnika 400 l
- zasobnik z jedną wężownicą, emaliowany,
- grubość izolacji min. 45 mm
- maksymalne ciśnienie / temperatura pracy:
- woda użytkowa 10 bar / 95°C,
- wymiennik 10 bar / 110°C.
- wyposażony w króciec do podłączenia grzałki elektrycznej
- wyposażony w anodę tytanową
- wyposażony w króciec do podłączenia czujnika
- powierzchnia wężownicy min 3,6 m²

Termostatyczny zawór mieszający

W celu zabezpieczenia Użytkownika przed możliwością poparzenia się ciepłą wodą użytkową należy zamontować w instalacji c.w.u. termostatyczny zawór mieszający. Zakres temp. 35-70°C z króćcami przyłączeniowymi minimum 3/4" i kvs=1,7m³/h. Zawór zamontować na wyjściu c.w.u. z zasobnika.

Naczynie zbiorcze – wody zimnej

Do zabezpieczenia instalacji wodnej należy zastosować naczynie zbiorcze przeponowe o pojemności min. 24 l. Parametry naczynia: dopuszczalna max. temperatura pracy nie mniejsza niż: +99 °C, dopuszczalne ciśnienie pracy nie mniejsze niż 6 bar. Zmiana wielkości zasobnika na potrzeby c.w.u. wiąże się z przeliczeniem jeszcze raz pojemności naczynia zbiorczego.

Naczynie zbiorcze – centralnego ogrzewania

Do zabezpieczenia instalacji centralnego ogrzewania należy zastosować naczynie zbiorcze przeponowe o pojemności min. 35 l. Parametry naczynia: dopuszczalna max. temperatura pracy nie mniejsza niż: +99 °C, dopuszczalne ciśnienie pracy nie mniejsze niż 3 bar.

Naczynie zbiorcze - obiegu pompy ciepła

Do zabezpieczenia obiegu pompy ciepła należy zastosować naczynie zbiorcze przeponowe o pojemności min. 25 l. Parametry naczynia: dopuszczalna max. temperatura pracy nie mniejsza niż: +99 °C, dopuszczalne ciśnienie pracy nie mniejsze niż 3 bar, dopuszczenie do pracy w obecności glikolu propylenowego (do 50%).

Połączenia hydrauliczne

Instalację hydrauliczną wykonać na rurach typu PP. Wykonaną instalację należy zaizolować:

- izolacja PE na rurach zimnej wody, grubość izolacji min. 9 mm,
- izolacja PE na rurach c.w.u. oraz na zasilaniu i powrocie od pompy ciepła, grubość izolacji min. 20 mm,
- izolacja rur od pompy ciepła na zewnątrz budynku w w dodatkowej osłonie przeciw UV oraz warunkom atmosferycznym

7. Podłączenie elektryczne pompy ciepła

Podłączenie pompy ciepła wykonać zgodnie z zaleceniami producenta urządzenia.

Obwód gniazda wtykowego zasilającego pompę ciepła musi być uziemiony i zabezpieczony zabezpieczeniem o prądzie znamionowym 16A w klasie C. Obwód zasilający pompę ciepła należy również, wyposażyć w wyłącznik różnicowo-prądowy.

Podczas wykonywania podłączenia pompy ciepła do prądu muszą zostać zachowane stosowne normy: EN, PN, IEC, a w szczególności zapewnić stabilne napięcie 400 V.

8. Wytyczne dla Właściciela/Użytkownika budynku

Wytyczne dla Właściciela/Użytkownika budynku (konieczne prace dostosowujące budynek do montażu pompy ciepła):

- a) W razie konieczności pogłębienie pomieszczenia oraz wykonanie podestu na projektowany zasobnik c.w.u. zgodnie z wytycznymi Wykonawcy.
- b) Na dzień montażu doprowadzenie wszystkich wymaganych mediów do pomieszczenia montażu zasobnika na c.w.u.
- c) Dostosowanie instalacji elektrycznej do wymagań projektu, wykonanie zabezpieczeń instalacji pompy ciepła.

Pozostałe wytyczne dla Właściciela/Użytkownika budynku

- a) Zakup i montaż grzałki elektrycznej do zasobnika jest po stronie Właściciela/Użytkownika budynku.
- b) Koszt podpięcia drugiego źródła ciepła (węzownica + dodatkowa pompa ładująca z armaturą + montaż) spoczywa na Właścicielu/Użytkowniku budynku.
- c) Przygotowanie pomieszczenia na montaż pompy ciepła wraz z przygotowaniem miejsca na przejścia przewodów od pompy do wnętrza budynku.
- d) Obsługa pompy ciepła musi odbywać się zgodnie z instrukcją obsługi.
- e) W okresie gwarancji powstałe usterki instalacji powinny być zgłaszane Wykonawcy.

9. Dobór urządzeń instalacji

Dla potrzeb instalacji pompy ciepła dobrano:

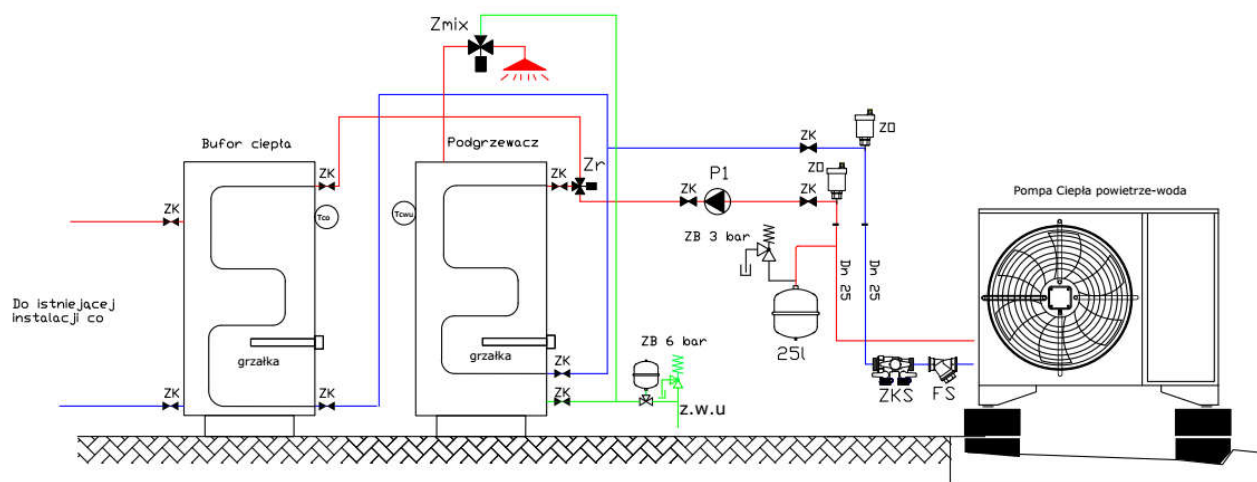
- a) naczynie wzbiorcze przeponowe o pojemności 24l, dopuszczalne ciśnienie pracy nie mniejsze niż 6 bar. Naczynie wzbiorcze instalacji wodnej dobrano do wielkości instalacji wodnej. W przypadku zasobnika na c.w.u. o pojemności większej niż 400 l należy wykonać ponownie przeliczenia w celu dobrania odpowiedniego naczynia.
- b) zawór bezpieczeństwa

Dla potrzeb instalacji pompy ciepła dobrano:

Zawór bezpieczeństwa DN 15 o ciśnieniu otwarcia 6 bar.

10. Zestawienie materiałowe

Lp	Oznaczenie	Nazwa	Ilość	Jm.
1		Pompa ciepła	1	szt
2		Mocowanie pompy ciepła	1	kpl
3		Regulator pompy ciepła	1	szt
4	Towu	Czujnik temperatury CWU	1	szt
5	Podgrzewacz	Podgrzewacz emaliowany 400l	1	szt
6		Naczynie przeponowe 25l	1	szt
7	ZB	Zawór bezpieczeństwa instalacji wodnej	1	szt
8		Rura PPDn 25x3,5	1	kpl
9		Rura PPDn 15x2	1	kpl
10	ZK	Zawór kulowy 1" PN 16	8	szt
11	FS	Filtr skośny	1	szt
12		Otulina PE22	1	kpl
13	Zmix	Zawór mieszający	1	szt
14	P1	Pompa obiegowa	1	szt
15		Bufor ciepła z węzownicą	1	szt
16		Czujnik temperatury CO	1	szt
17		Zespół napełniający	1	kpl



Stadium	DOKUMENTACJA TECHNICZNA – POMPA CIEPŁA DO CWU	
OPRACOWANIE	”EKOPARTNERZY NA RZECZ SŁONECZNEJ ENERGII MAŁOPOLSKI” w ramach Regionalnego Programu Operacyjnego Województwa Małopolskiego na lata 2014-2020, 4 Oś Priorytetowa Regionalna Polityka Energetyczna, Działanie 4.1 Zwiększenie wykorzystania odnawialnych źródeł energii; Poddziałanie 4.1.1 Rozwój infrastruktury produkcji energii ze źródeł odnawialnych	
Inwestor	Gmina Lisia Góra, Gmina Skrzyszów, Gmina Tarnów, Gmina Tuchów, Gmina Zakliczyn, Gmina Żabno, Gmina Wierzchosławice, Gmina Ryglice, Gmina Ciężkowice, Gmina Gromnik, Gmina Niepołomice, Gmina Wieliczka, Gmina Klaj, Gmina Gdów, Gmina Biskupice, Gmina Myślenice, Gmina Jodłownik, Gmina Rabka Zdrój, Gmina Miechów, Gmina Słaboszów, Gmina Raclawice, Gmina Golcza, Gmina Książ Wielki, Gmina Kozłów, Gmina Charsznica, Gmina Olkusz, Gmina Wolbrom, Gmina Trzyciąż, Gmina Bukowno, Gmina Klucze, Gmina Krzeszowice	
Adres inwestycji	Gmina Lisia Góra, Gmina Skrzyszów, Gmina Tarnów, Gmina Tuchów, Gmina Zakliczyn, Gmina Żabno, Gmina Wierzchosławice, Gmina Ryglice, Gmina Ciężkowice, Gmina Gromnik, Gmina Niepołomice, Gmina Wieliczka, Gmina Klaj, Gmina Gdów, Gmina Biskupice, Gmina Myślenice, Gmina Jodłownik, Gmina Rabka Zdrój, Gmina Miechów, Gmina Słaboszów, Gmina Raclawice, Gmina Golcza, Gmina Książ Wielki, Gmina Kozłów, Gmina Charsznica, Gmina Olkusz, Gmina Wolbrom, Gmina Trzyciąż, Gmina Bukowno, Gmina Klucze, Gmina Krzeszowice	
Kod CPV	Kod główny: 09331100 Kody dodatkowe: 45000000, 45300000, 45330000, 45331000, 45332200 45400000, 71220000, 71320000, 39715200-9 44115200-1, 44163121-4, 45232141-2, 71314310-8	
Data Opracowania	Czerwiec 2019	
Jednostka projektowa	Dotacje Optymalne DO.EKO Sp. z o.o. Ul. Jasna 5, 33-100 Tarnów  DOTACJE OPTIMALNE DO EKO SP Z O.O.	
Autorzy	mgr inż. Grzegorz Pabian S-199/2	

1. Wstęp

Projekt budowlano-wykonawczy zawiera rozwiązania techniczne instalacji pompy ciepła powietrze-woda na potrzeby ciepłej wody użytkowej (c.w.u.) w budynku mieszkalnym w ramach realizacji projektu: **"EKOPARTNERZY NA RZECZ SŁONECZNEJ ENERGII MAŁOPOLSKI" w ramach Regionalnego Programu Operacyjnego Województwa Małopolskiego na lata 2014-2020, 4 Oś Priorytetowa Regionalna Polityka Energetyczna, Działanie 4.1 Zwiększenie wykorzystania odnawialnych źródeł energii; Poddziałanie 4.1.1 Rozwój infrastruktury produkcji energii ze źródeł odnawialnych**

2. Dane wyjściowe:

- Umowa
- Przekazane adresy montażu instalacji pomp ciepła
- Przykładowe dane katalogowe producentów pomp ciepła
- Normy i przepisy obowiązujące w kraju

3. Cel projektu

Celem projektu jest opracowanie rozwiązań projektowych umożliwiających wykonanie montażu pompy ciepła na potrzeby ciepłej wody użytkowej (c.w.u.) w budynku mieszkalnym znajdującym się na terenie miejscowości.

4. Zakres projektu

- a) Opracowanie sposobu wykonania instalacji składającej się z pompy ciepła powietrze woda,
- b) Opracowanie sposobu podłączenia instalacji zimnej wody do pompy ciepła w pomieszczeniu technicznym Właściciela budynku,
- c) Opracowanie sposobu wykonania instalacji wodnej wraz z zamontowaniem armatury kontrolno-pomiarowej,
- d) Opracowanie sposobu wpięcia instalacji c.w.u. z zasobnika pompy ciepła do obecnej instalacji c.w.u. w budynku,

5. Opis rozwiązań technicznych

Dla potrzeb ciepłej wody użytkowej zaprojektowano instalację z pompą ciepła powietrze woda. Pompa ciepła o średniej mocy 4 kW będzie podgrzewała wodę w zasobniku do temp. ok. 55°C. Na etapie projektowania przewidziano montaż pompy z możliwością rozłączania jednostki pompy ciepła i podpięcie pod zasobnik wolnostojący jedno węzownicowy. Pompa ciepła musi mieć zapewnioną dużą ilość przepływu powietrza do poprawnej pracy. Powietrze to należy doprowadzić do pomieszczenia, w którym będzie montowana pompa ciepła rurą (minimum 150 mm średnicy). Maksymalna długość kanałów powietrznych Ø150 mm nie może przekroczyć 10 mb.

Ciepła woda użytkowa będzie podgrzewana w zasobniku o pojemności 300 l. Zasobnik przeznaczony do magazynowania wody użytkowej (posiadający atest PZH), emaliowany, posiadający minimum jedną węzownicę.

Instalacja pompy ciepła posiada licznik wytworzonego ciepła z możliwością podłączenia do modułu internetowego. Poprzez moduł internetowy za pomocą stałego dostępu do internetu będzie możliwość odczytu parametrów pompy ciepła. Odczyt będzie możliwy poprzez aplikację na wszystkich urządzeniach mających dostęp do internetu (komputery, telefony).

Instalacja pompy ciepła zabezpieczona zostanie przez grupę bezpieczeństwa w skład której wchodzi:

- zawór bezpieczeństwa 6 bar,
- naczynie wzbiorcze przeponowe,
- zawór zwrotny,

Na wyjściu z zasobnika c.w.u. zamontować termostatyczny zawór mieszający.

Podłączenie hydrauliczne pompy ciepła należy wykonać zgodnie z zaleceniami producenta urządzenia oraz zgodnie z normami i przepisami prawa budowlanego.

6. Dane techniczne

a

Pompa ciepła

6.A Zaprojektowano pompę ciepła powietrze-woda o średniej mocy minimalnej 3,5 kW. Pompa ciepła charakteryzuje się danymi techniczno-eksploatacyjnymi nie gorszymi niż podane poniżej.

Minimalne parametry pompy ciepła zastosowanej w projekcie:

- Średnia moc cieplna: 4,0 kW
- Współczynnik COP: ~ 3,5
- Zakres temperatur zewnętrznych: -7°C ~ +43°C
- Maksymalna temperatura wody użytkowej: 60°C
- Maksymalne ciśnienie akustyczne na wylocie pompy ciepła: 60dB
- Przyłącze wody zimnej i wypływ ciepłej wody: 3/4"
- Klasa energetyczna A+
- Atest PZH – możliwość wpięcia bezpośrednio w wodę pitną
- Wbudowane w pompie ciepła sterowanie zewnętrzną grzałką elektryczną w pełnym zakresie pracy
- Możliwość pracy pompy do temperatury powietrza [-10°C]
- Sterownik pompy ciepła z możliwością zamontowania na kablu
- Automatyka posiadająca możliwość sterowania drugim źródłem ciepła (np. grzałka elektryczna)

Zasilanie pompy ciepła 230V/50Hz.

Zasilanie pompy poprowadzić z gniazda z uziemieniem. Szczegółowe wytyczne zabezpieczenia elektrycznego pompy ciepła opisane poniżej.

6.B Pompa obiegowa

Do podłączenia pompy ciepła z zasobnikiem zaprojektowano pompę obiegową o przepływie nominalnym 516 l/h, $dT=5^{\circ}C$. Pompa musi posiadać atest PZH do stosowania w obiegu wody pitnej. Sterowanie pracy pompy obiegowej za pomocą sterownika pompy ciepła.

Zasobnik wodny

Projektuje się zasobnik na potrzeby ciepłej wody użytkowej o pojemności min. 300 l. Zasobnik wyposażony w anodę tytanową, minimum jedną wężownicę, posiadający możliwość podłączenia grzałki elektrycznej.

Minimalne parametry zasobnika na c.w.u.:

- pojemność zasobnika 300 l
- zasobnik z jedną wężownicą, emaliowany,
- grubość izolacji min. 45 mm
- maksymalne ciśnienie / temperatura pracy:
- woda użytkowa 10 bar / 95°C,
- wymiennik 10 bar / 110°C.
- wyposażony w króciec do podłączenia grzałki elektrycznej
- wyposażony w anodę tytanową
- wyposażony w króciec do podłączenia czujnika

Termostatyczny zawór mieszający

W celu zabezpieczenia Użytkownika przed możliwością poparzenia się ciepłą wodą użytkową należy zamontować w instalacji c.w.u. termostatyczny zawór mieszający. Zakres temp. 35-70°C z króćcami przyłączeniowymi minimum $\frac{3}{4}$ " i kvs=1,7m³/h. Zawór zamontować na wyjściu c.w.u. z zasobnika.

Naczynie wzbiorcze

Do zabezpieczenia instalacji wodnej należy zastosować naczynie wzbiorcze przeponowe o pojemności min. 24 l. Parametry naczynia: dopuszczalna max. temperatura pracy nie mniejsza niż: +99 °C, dopuszczalne ciśnienie pracy nie mniejsze niż 8 bar. Zmiana wielkości zasobnika na potrzeby c.w.u. wiąże się z przeliczeniem jeszcze raz pojemności naczynia wzbiorczego.

Połączenia hydrauliczne

Instalację hydrauliczną wykonać na rurach typu PP. Wykonaną instalację należy zaizolować:

- izolacja PE na rurach zimnej wody, grubość izolacji min. 9 mm,
- izolacja PE na rurach c.w.u. oraz na zasilaniu i powrocie od pompy ciepła, grubość izolacji min. 20 mm.

7. Podłączenie elektryczne pompy ciepła

Podłączenie pompy ciepła wykonać zgodnie z zaleceniami producenta urządzenia. Obwód gniazda wtykowego zasilającego pompę ciepła musi być uziemiony i zabezpieczony zabezpieczeniem o prądzie znamionowym 10 A. Obwód zasilający pompę ciepła należy również, wyposażyć w wyłącznik różnicowo-prądowy.

Podczas wykonywania podłączenia pompy ciepła do prądu muszą zostać zachowane stosowne normy: EN, PN, IEC, a w szczególności zapewnić stabilne napięcie 230 V.

8. Wytyczne dla Właściciela/Użytkownika budynku

Wytyczne dla Właściciela/Użytkownika budynku (konieczne prace dostosowujące budynek do montażu pompy ciepła):

- a) W razie konieczności pogłębienie pomieszczenia oraz wykonanie podestu na projektowany zasobnik c.w.u. zgodnie z wytycznymi Wykonawcy.
- b) Na dzień montażu doprowadzenie wszystkich wymaganych mediów do pomieszczenia montażu zasobnika na c.w.u.
- c) Dostosowanie instalacji elektrycznej do wymagań projektu, wykonanie zabezpieczeń instalacji pompy ciepła.

Pozostałe wytyczne dla Właściciela/Użytkownika budynku

- a) Zakup i montaż grzałki elektrycznej do zasobnika jest po stronie Właściciela/Użytkownika budynku.
- b) Koszt podpięcia drugiego źródła ciepła (węzownica + dodatkowa pompa ładująca z armaturą + montaż) spoczywa na Właścicielu/Użytkowniku budynku.
- c) Przygotowanie pomieszczenia na montaż pompy ciepła wraz z przygotowaniem miejsca na poprowadzenie kanałów powietrznych pompy.
- d) Obsługa pompy ciepła musi odbywać się zgodnie z instrukcją obsługi.
- e) W okresie gwarancji powstałe usterki instalacji powinny być zgłaszane Wykonawcy.

9. Dobór urządzeń instalacji

Dla potrzeb instalacji pompy ciepła dobrano:

- a) naczynie wzbiorcze przeponowe o pojemności 24l, dopuszczalne ciśnienie pracy nie mniejsze niż 8 bar. Naczynie wzbiorcze instalacji wodnej dobrano do wielkości instalacji wodnej. W przypadku zasobnika na c.w.u. o pojemności większej niż 300 l należy wykonać ponownie przeliczenia w celu dobrania odpowiedniego naczynia.
- b) zawór bezpieczeństwa

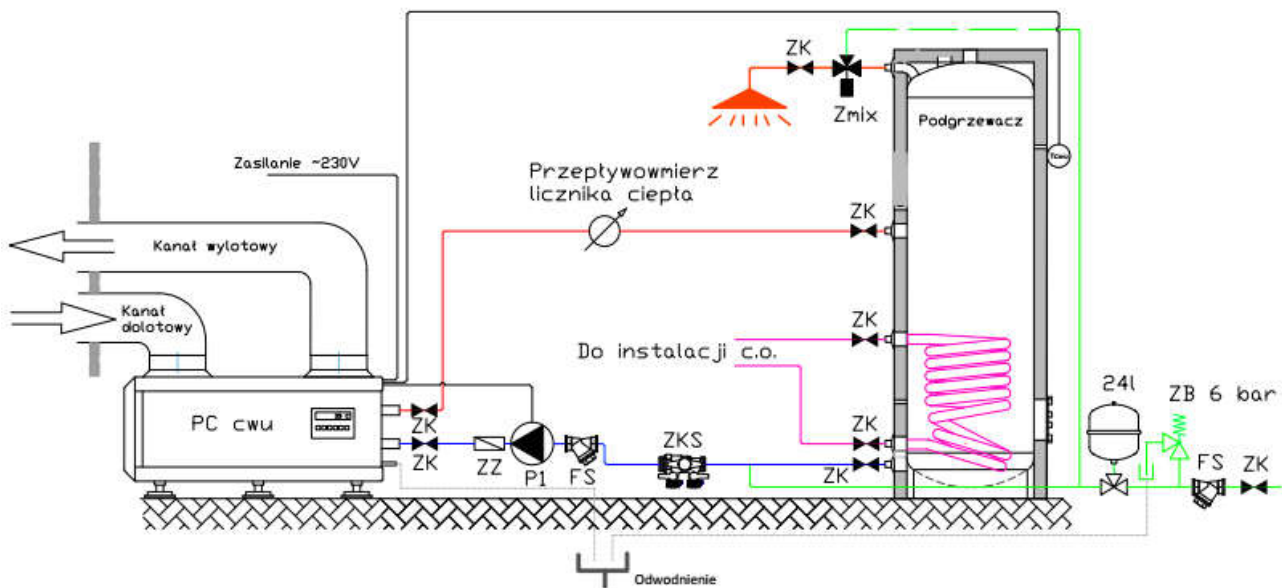
Dla potrzeb instalacji pompy ciepła dobrano:

Zawór bezpieczeństwa DN 15 o ciśnieniu otwarcia 6 bar.

10. Zestawienie materiałowe

LP	Oznaczenie	Nazwa	Ilość	
1	PCowu	Pompa ciepła pow.-woda c.w.u.4 kW	1	szt
2	*	Mocowanie pompy ciepła	1	KFL
3	*	Regulator pompy ciepła c.w.u.	1	szt
4	Towu	Czujnik temperatury c.w.u.	1	szt
5	Podgrzewacz	Podgrzewacz emaliowany 1wężownicowy C.W.U. 300L	1	szt
6	kanal dolotowy/wylotowy	Rura went. Elast. 160	1	kompl
7		Naczynie przeponowe c.w.u. 24l	1	szt
8	ZB6 bar	Zawór bezpieczeństwa do instalacji wodnej 0,6MPa	1	szt
9	*	Rura PPDh 25x 3,5	1	kompl
10	*	Rura PPDh 15x 2(4m) odwodnienie	1	kompl
11	ZZ	Zawór zwrotny 3/4"	2	szt
12	ZK	Zawór kulowy 3/4" FN16	6	szt
13	FS	Filtr skośny 3/4"	2	szt
14	*	Opulina FE22/ 20 (1/2')	1	kompl
15	Zmix	Zawór mieszający do c.w.u.	1	szt
16	P1	Pompa obiegowa	1	szt
17	ZKS	Zespół napełniający	1	szt

* bez oznaczenia na schemacie



11. Informacja o obszarze oddziaływania projektu

Obszar oddziaływania obiektu dotyczy montażu pompy ciepła w budynku mieszkalnym i mieści się w granicach działki Właściciela/Użytkownika budynku. Przewiduje się czasowe utrudnienia na nieruchomości w trakcie realizacji inwestycji. Nie przewiduje się utrudnień w trakcie eksploatacji budynku. Projektowana inwestycja nie będzie miała negatywnego wpływu na istniejącą zabudowę, infrastrukturę, stosunki własnościowe oraz na środowisko.

Zbiornicze zestawienie liczby instalacji dla Subregionu Olkuskiego

pompa ciepła	moc mompny [kW]		4,00	7,60	12,99	17,10	28,80	razem
	Bukowno	[szt.]	0	0	0	0	0	0
	[kW]	0	0	0	0	0	0	0
Klucze	[szt.]	0	0	0	0	0	0	0
	[kW]	0	0	0	0	0	0	0
Krzeszowice	[szt.]	1	1	3	0	0	5	
	[kW]	4	7,6	38,97	0	0	50,57	
Olkusz	[szt.]	0	0	0	0	0	0	
	[kW]	0	0	0	0	0	0	
Wolbrom	[szt.]	0	0	4	1	0	5	
	[kW]	0	0	51,96	17,1	0	69,06	
Trzyciąż	[szt.]	2	0	0	0	0	2	
	[kW]	8	0	0	0	0	8	
RAZEM	[szt.]	3	1	7	1	0	12	
	[kW]	12	7,6	90,93	17,1	0	127,63	

Zbiorne zestawienie liczby instalacji dla Subregionu Tarnowskiego

pompa ciepła	moc pompy [kW]	4,00	7,60	12,99	17,10	28,80	razem
Skrzyszów	[szt.]	0	0	0	0	0	0
	[kW]	0	0	0	0	0	0
Lisia Góra	[szt.]	0	0	1	0	0	1
	[kW]	0	0	12,99	0	0	12,99
Żabno	[szt.]	0	1	1	0	0	2
	[kW]	0	7,6	12,99	0	0	20,59
Tarnów	[szt.]	1	4	0	0	0	5
	[kW]	4	30,4	0	0	0	34,4
Wierzchosławice	[szt.]	1	0	0	1	0	2
	[kW]	4	0	0	17,1	0	21,1
Zakliczyn	[szt.]	6	0	0	1	0	7
	[kW]	24	0	0	17,1	0	41,1
Ryglice	[szt.]	0	0	0	0	0	0
	[kW]	0	0	0	0	0	0
Ciężkowice	[szt.]	0	0	0	0	0	0
	[kW]	0	0	0	0	0	0
Tuchów	[szt.]	0	0	0	0	0	0
	[kW]	0	0	0	0	0	0
Gromnik	[szt.]	0	0	0	0	0	0
	[kW]	0	0	0	0	0	0
RAZEM	[szt.]	8	5	2	2	0	17
	[kW]	32	38	25,98	34,2	0	130,18

Zbiorcze zestawienie liczby instalacji dla Subregionu Wielickiego

pompa ciepła	moc pompy [kW]	4,00	7,60	12,99	17,10	28,80	razem
		Niepołomice	[szt.]	0	0	0	0
	[kW]	0	0	0	0	0	0
Wieliczka	[szt.]	0	0	0	0	0	0
	[kW]	0	0	0	0	0	0
Kłaj	[szt.]	0	0	0	0	0	0
	[kW]	0	0	0	0	0	0
Gdów	[szt.]	0	0	0	0	0	0
	[kW]	0	0	0	0	0	0
Biskupice	[szt.]	0	0	0	0	0	0
	[kW]	0	0	0	0	0	0
Myślenice	[szt.]	0	0	0	0	0	0
	[kW]	0	0	0	0	0	0
Jodłownik	[szt.]	0	0	0	0	0	0
	[kW]	0	0	0	0	0	0
Rabka Zdrój	[szt.]	9	0	1	0	0	10
	[kW]	36	0	12,99	0	0	48,99
RAZEM	[szt.]	9	0	1	0	0	10
	[kW]	36	0	12,99	0	0	48,99